



# UTH-70T 설치 및 사용 설명서





# 표시 창 설명 및 기능동작



## LCD 표시 창

BAR 표시 : 조절기 동작 중 현재 히터 측으로 출력이 ON 혹은 OFF 상태를 표시하여 준다.  
BAR 동작은 출력이 OFF 상태일 경우 그림과 같이 "OFF" 표시와 함께 하단부의 BAR 동작도 정지하며 출력이 ON되는 경우는 "ON" 표시와 함께 하단부의 BAR 동작도 계속된다.

온도표시 : 기본적인 센서모드 동작 시 온도표시 창에 항상 현재온도가 표시된다. 다른 키 동작이 없을 경우 현재온도를 표시하여 주며 온도설정 버튼 (올림 혹은 내림) 을 터치하면 현재 설정된 온도가 표시된다. 최초 1회동작시 설정온도가 표시되며, 추가적으로 터치할 경우 설정온도가 증가 혹은 감소된다.



## 기본동작

POWER KEY로 전원을 ON/OFF하며 OFF시 다른 키 동작 및 조절기 동작은 하지 않는다.

▽ 또는 △ 키가 움직이는 순간 하단부 BAR그래프 표시가 사라지며 현재 설정된 온도가 표시된다. 희망하는 온도를 설정한 후 3초간 키 터치가 없으면 다시 현재온도가 표시되며 하단부의 BAR 그래프가 표시된다. 버튼 동작 시는 터치방식 이므로 손가락으로 가볍게 터치하여 주면 동작하며, 다른 물체를 사용할 경우 동작하지 않으므로 주의하여야 한다.



전원버튼의 동작 시는 조절기가 ON될 경우 부저 음이 2회 발생하며, OFF시는 1회 발생하므로 구별이 용이하다. 키 동작 시 다른 키와 동시에 터치가 되지 않도록 주의한다.



## 초기화 기능

공장 출하 시 설정된 기능으로 리셋 하는 기능이다. 사용 중 잘못된 셋팅 이나 노이즈 로 인한 조절기의 오 동작 발생의 경우 기존 공장 출하 상태로 모든 설정범위 설정온도를 변경하여 주는 기능이다. 동작 방법은 전원버튼을 약 10초가량 눌러주면 온도 표시 창에 "SAU" 가 3회 깜빡이며 조절기의 모든 값이 기본값으로 변경된다.  
(초기화 설정 시 센서모드 설정 값과 타이머모드 값이 기본값으로 변하여 저장된다.)





# 센서모드 동작 및 설정방법



## 센서모드

센서에서 감지한 현재온도를 희망온도(설정)와 비교하여 출력을 ON/OFF 하여 제어해주는 동작 방식이다.

## 설정방법

기본적인 동작 방식으로 조절기 센서 단에 센서를 부착할 경우 자동으로 설정동작 된다. 세부적인 설정은 추가적으로 변경이 가능하다.

▽, △ 내림버튼을 동시에 3초가량 누르고 있으면 FUNCTION의 시작인 Stn 표시가 나타난다.

Stn 표시 상태에서 올림 키를 터치하면 SEn - tIn - l.d 순으로 표시가 나타난다. 표시 창에 SEn 이 지정된 경우 다시 ▽, △ 버튼을 동시에 한번 터치하여 준다. 이와 같은 방법으로 최종단계 까지 진행되면 "SAU" 표시가 3회 깜빡이며 설정한 값으로 변경 저장된다.

## 표시 창 용어 및 설명 (센서모드)

**Sen** : 센서모드 방식으로 기본적인 동작 모드이다. (온도감지 센서를 이용하여 현재온도와 설정온도를 비교하여 동작하는 방식이다.)

**t - L** : 일반적인 사용시 희망온도 설정의 최저온도 범위를 설정하여 주는 기능이다. 최저온도 설정은 최고온도 범위 내에서 설정 가능하다.

**t - H** : 일반적인 사용시 희망온도 설정의 최고온도 범위를 설정하여 주는 기능이다. 최고온도 설정은 최저온도 범위 내에서 설정 가능하다.

**d I F** : 조절기의 출력이 ON 되는 온도 편차를 설정한다. 조절기의 설치 환경에 따라 온도의 편차를 지정하여 주는 것이 좋다.)

**dLy** : 출력이 ON 되기까지 의 지연시간을 설정하여 준다. 지연시간은 조절기의 수명 등에 영향이 있으므로 기본설정시간 "20초" 가 적당하다.

**Oht** : 과승 센서 감지온도가 설정온도를 초과할 경우 출력을 강제 OFF하여 주는 기능이다 .  
(과승 온도설정은 최고온도 이상의 온도 값을 지정하여 준다.)

**rES** : 온도범위의 정밀도를 높이기 위한 기준 저항 값으로 특이한 사항의 경우 변경하여 준다.

**SAU** : 위의 순서와 같이 모든 설정이 끝난 경우 "SAU" 표시가 3회 깜빡이며 변경 동작한다.





# 설정범위 및 에러표시



역할	설정범위	기본설정
동작 모드선택	센서 모드 - 타이머 모드	센서 부착 시 센서모드, 센서 분리 시 타이머 모드
최저온도 설정	-20 ℃ ~ 최고온도 이하 온도	0 ℃
최고온도 설정	최저온도 이상 온도 ~ 180 ℃	60 ℃
온도편차 설정	00 ℃ ~ 05 ℃	02 ℃
지연시간 설정	01초 ~ 60초	20 초
과승온도 설정	최고온도 이상 ~ 180 ℃	60 ℃
기준저항 설정	-10 ℃ ~ 10 ℃	00 ℃

## 에러 메시지 발생

### 온도감지 센서 단선

센서 단선 시 조절기 동작은 자동으로 타이머로 변경 동작한다.  
(온도모드 사용 중 현재온도가 표시되지 않는 경우, 설정온도가 10도 이상 증가되지 않는 경우 타이머 모드로 변경된 상태이므로 온도센서 감지 부 연장 시 단선 등의 경우가 발생하지 않았는지 점검하여 준다.)



### 온도감지 센서 합선

센서 합선 시 조절기의 출력은 OFF 되며 경보음 발생과 함께 온도표시 창에 "ES" 표시가 깜빡인다.  
(센서 감지 부의 파손여부, 센서 연장 시 합선, 센서부착부분의 누전 등의 경우 발생하므로 점검이 필요하며 해제 시 자동복귀 한다.)



### 과승 에러 발생시

과승 센서 온도가 과승 설정 온도를 초과한 경우 발생하며 조절기 출력은 OFF 되며 경보음 발생과 함께 온도표시 창에 "Oht" 표시가 깜빡인다.  
(과승 센서 상태 파악, 조절기 릴레이 동작 등을 확인한다. 과승 센서 미 부착 시 발생하는 경우 온도센서 부 누전 혹은 셋팅 온도 값을 확인하여 준다. 에러 해제 시 자동 복귀 된다.)





# 타이머 모드 동작 및 설정방법



## 타이머 모드 기능

- ※ 타이머 기능을 사용하고자 할 경우, 부착되어 있는 온도감지 센서는 반드시 제거 하여야 한다.
- ※ UP,DOWN 기능 키를 동시에 3초 누르면 최초 Stn이 표시된다. 이 상태에서 △ 키를 한번 누르면 SEN 표시가 나타난다. SEN은 센서에 의 동작 방법으로 현재 사용중인 방법과 동일하고, △ 키를 한번 더 터치하면 tin 표시가 나타난다. 이때 다시 ▽, △ 버튼을 동시에 누르면 현재 주기 값이 표시되며 ▽, △ 키를 사용하여 주기를 설정하고 다시 ▽, △ 키를 동시에 눌러주면 SAU 가 깜빡이며 주기 값이 저장되며 현재설정 강도가 표시된다.

**공사자 설정방법** = ▽, △ 키 동시 누름 → 표시 창에 Stn표시 → tin선택 → ▽, △ 키 동시 누름 → 주기 값 표시(주기) → 주기선택(기본3분) → 주기 값 설정 → ▽, △ 키 동시 터치 - SAU 깜빡임 - 저장완료.  
(주기 설정 등은 소비자가 하지 않도록 해야 한다.)

**소비자 설정방법** = ▽, △ 키 터치로 강도를 선택함.(기본 1단계)

- ※ 기본주기는 3분 주기로 Setting 되어있음. (주기는 1분 ~ 60분 까지 선택 가능함.)
- ※ 주기 선택 후 ▽, △ 키를 동시에 터치하여 주면 SAU 깜빡임과 함께 설정이 완료된다.(공사자)
- ※ 강도는 소비자가 사용 중 원하는 강도시간을 선택하여 사용한다.
- ※ 기본단계는 1단계로 Setting 되어있음. (강도는 1단계 ~ 10단계 까지 조절가능)
- ※ 강도 선택은 반드시 센서가 없는 상태에서만 조작이 가능하며 센서 부착 시는 바로 센서모드로 변환동작 한다.





# 설정범위 및 동작시간



단계	출력(ON)	출력(OFF)	비 고
1L	15초 * S	45초 * S	<p>※ S는 선택한 주기 값 1분인 경우 S = 1</p> <p>1분인 경우 S = 3</p> <p>1분인 경우 S = 5</p> <p>※ (20분인 경우 S = 20,20을 곱한 값)</p> <p>※ (60분인 경우 S = 60,60을 곱한 값)</p> <p>ON 과 OFF 의 길이가 된다.</p>
2L	20초 * S	40초 * S	
3L	25초 * S	35초 * S	
4L	30초 * S	30초 * S	
5L	35초 * S	25초 * S	
6H	40초 * S	20초 * S	
7H	45초 * S	15초 * S	
8H	50초 * S	10초 * S	
9H	55초 * S	5초 * S	
10H	60초 * S	0초 * S	





# I.D (호실 설정방법)



## 통신설정

128회로용 메인 조절기와 각 호실의 개별조절기 가 서로 통신을 하기 위해서는 서로간의 I.D 설정이 필요하다.

128회로 메인 의 호실 설정이 모두 끝난 상태에서 128회로에 입력된 호실 번호와 동일하게 선택 설정하여 주어야 한다.

## 개별조절기 I.D 설정방법

온도조절기의 온도설정용 ▽ , △ 키를 동시에 3초가량 누르고 있으면, Stn 메뉴가 나타난다. 이때 올림 버튼을 터치하여 주면 SEN – tin – I.d 순서로 표시된다. 이때 i.d 표시가 나타나면 다시 한번 ▽ , △ 키를 동시에 한번 터치하여 준다.

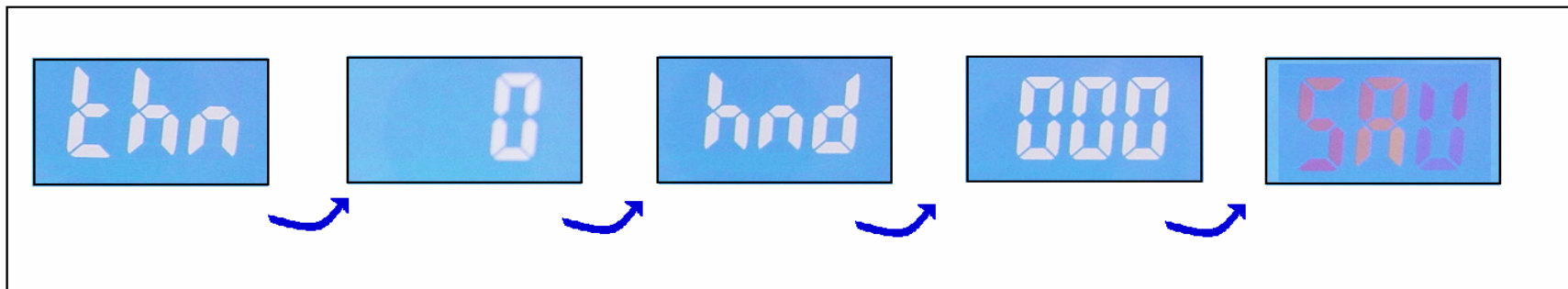
i.d 설정의 첫번째 단계인 thn(천단위) 설정 메뉴가 표시된다.

**thn(천단위) 설정** : 천 단위 설정 메뉴 상태에서 ▽ , △ 키를 사용하여 천 단위 호실을 설정하여 준다. 입력하고자 하는 호실이 백 단위 일 경우 “0” 을 설정한 후 ▽ , △ 키를 동시에 한번 터치하여 준다.

**hnd(백단위)설정** : 백 단위 설정 메뉴 상태에서 ▽ , △ 키를 사용하여 백 단위 호실을 설정하여 준다.

호실은 001~ 999번 내에서 설정가능하며 원하는 호실을 설정한 후 다시 한번 ▽ , △ 키를 동시에 한번 터치하여 준다. 표시 창에 “SAU” 가 3회 깜빡이며 호실 설정이 완료된다.

※ 호실이 중복되는 경우 통신 에러 및 조절기 오 동작의 위험이 있으니 주의하여야 한다.

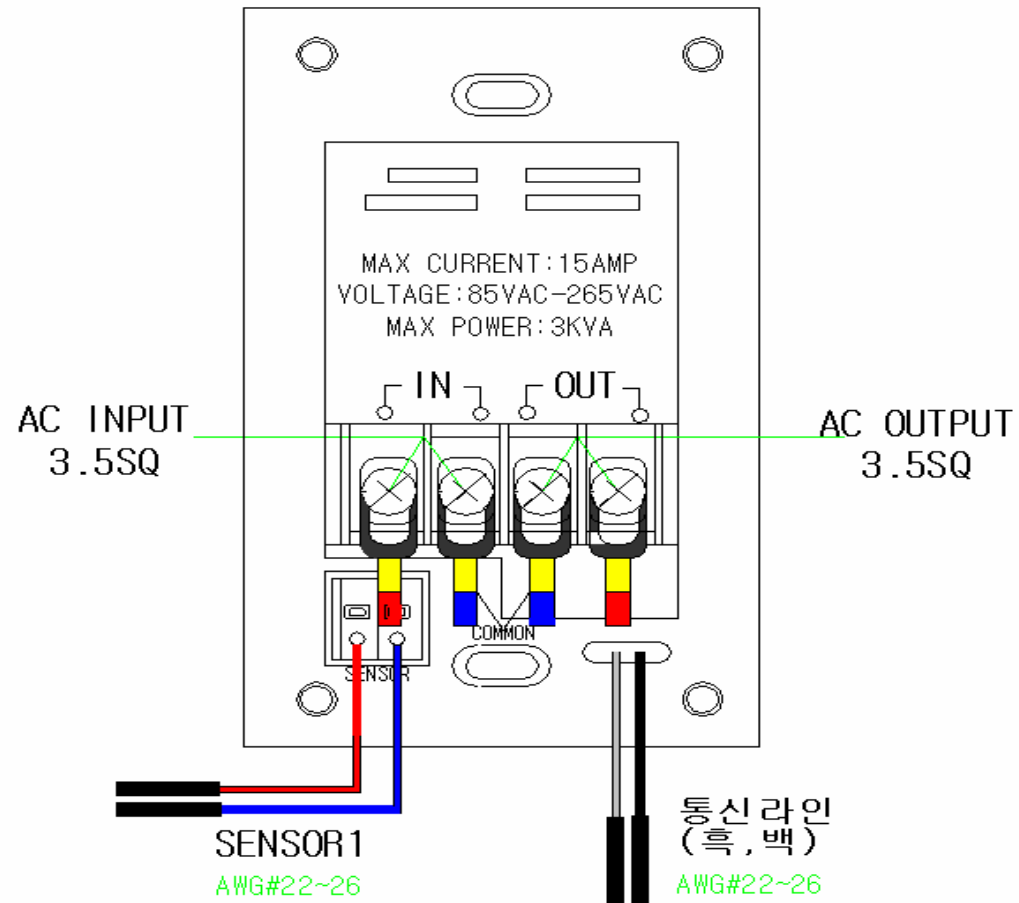


SPEC.

구분	항 목		사양 / SPECIFICATIONS
전원부	정격입력전압		85V AC ~ 265V AC (Universal voltage)
	출력전압		85V AC ~ 265V AC (Universal voltage)
	구동방식		전자식
	최대출력		3kw
	부하	회로 수	1회로
최대용량		13A (저항성 부하)	
정밀도	온도 정밀도		$\pm 1^{\circ}\text{C}$ ; 30 초당 $1^{\circ}\text{C}$ 변화 조건 (Delay Option 20초)
동 작	통신방식		485통신 방식 , 232통신방식 호환가능
	출력표시		LCD 표시 창 BAR동작 , ON표시
	온도범위		$-20^{\circ}\text{C}$ ~ $180^{\circ}\text{C}$ 범위내 선택 가능
	출력지연(선택)		01초 ~ 60초
센 서	종 류		NTC : Negative Temperature Coefficent 에폭시 몰딩
	정밀도 %		1 %
	25 $^{\circ}\text{C}$ 의 정격저항		5000 ohm , Beta Constant = 4000 $^{\circ}\text{k}$
	수 량		SENSOR 1 : 온도감지용 , SENSOR2 : 과열점검용 (Option)
기 능 (성능)	안 전 장 치	센서선의 단선 , 합선	온도감지 센서의 단선 시 : 타이머 자동 변경 동작 , 합선의 경우 "ES" (Error Short) 표시 출력차단 부저 발생
		과승 방지센서(OPTION)	과승 센서 감지 온도가 설정 과승 온도 보다 높을 경우 발생 "oHt" (Over Heat) 표시 출력차단 부저 발생
		휴즈용 저항	10 ohm (조절기 내부의 회로 보호용)
기 타	외부 케이스		난연성
	무 게		230g
	치 수(mm)		70(W) * 120(H) * 45(D)
	사 용 온 도	대기 온도	$0^{\circ}\text{C}$ ~ $40^{\circ}\text{C}$
		대기 습도	80 % 이하



# 결선 방법



# UTH-200RS, 70T-RS, JPT-RS

## 호실번호(ID) 입력방법

순서	조작	표시	동작설명
1	전원스위치 ON	현재온도	센서방식의 경우:현재온도 표시, 무센서방식의 경우:단계표시(1L~10H)
2	▼+▲동시에 (3초간 길게)		설정모드 진입 표시
3	▲ 짧게 세번		호실번호(ID)입력 모드 표시
4	▼+▲동시에 짧게 한번		천단위 입력 모드
5	▼ 혹은 ▲ 짧게 한번		입력하고자 하는 호실번호 중 천단위 입력 (예.. 1203일 경우 '1' 입력, 0302일 경우 '0' 입력, 2001일 경우 '2'입력)
6	▼+▲동시에 짧게 한번		백단위,십단위, 일단위 입력 모드
7	▼ 혹은 ▲ 짧게 한번		입력하고자 하는 호실번호 중 백단위,십단위, 일단위 입력 (예.. 1203일 경우 '203' 입력, 0302일 경우 '302' 입력, 0001일 경우 '001'입력)
8	▼+▲동시에 짧게 한번		세번 깜빡이며 설정값 저장 후 적용